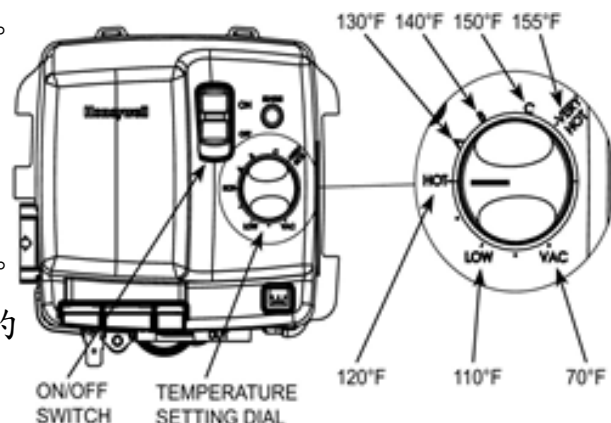


國王瓦斯熱水爐

自動排氣操作手冊及注意事項

1. 請在做任何動作之前，請先閱讀注意事項。
2. 第一次使用時，請注意筒內是否注滿水（打開熱水龍頭或拉起安全閥拉柄，至有水流出為止）。
3. 請先查看電源是否已插上，瓦斯連接完畢。
4. 打開瓦斯開關，再開啟上方自動排風機旁的電源開關。此熱水爐為自動點火，故**請勿用手點火**。



5. 開啟電源後，選轉旋鈕至需求溫度。

刻度	HOT	A	B	C	VERY HOT
溫度°F	120°F	130°F	140°F	150°F	155°F
溫度°C	50°C	55°C	60°C	65°C	70°C

注意事項：

- 一. 在操作任何動作之前，請務必確定環境周圍為通風空間、熱水爐旁無任何易燃物品。
- 二. 插上電源插頭開啟熱水爐時，電源如立即跳脫，請將插頭轉向重新插入。
- 三. 首次點火如未能點燃，將連續點火三次。如仍未能啟動則系統進入鎖死狀態，請將電源關閉再打開即可。
- 四. 定期檢查瓦斯管線，確保瓦斯無外漏情況。
- 五. 超過保固期每半年應主動聯絡本公司進行保養檢查。
- 六. 如果熱水爐發生問題，請拔除電源插頭關閉瓦斯並通知本公司人員前往檢修。

附註：

- ★請確實遵照注意事項規定執行，以防止意外發生，確保產品及居家安全。
- ★切勿安裝於密閉室內、屋外淋雨或通風不良的場所。
- ★安全閥是壓力調節裝置，會不定時排出過高的壓力，產生滴水情形，此屬正常洩壓現象。
- ★若無遵守注意事項和規定導致發生意外，本公司將概不負責。

資辰企業有限公司
台北市吉林路154巷22號
TEL:(02)2543-3331 代表號